

“DAİMA KALİTEYİ ARAYANLARA”

FIYAT
LİSTESİ
>>

2023
EYLÜL

HANGAR[®]

MİDİLLİ[®]

HUNİPER[®]

HANGAR[®]
METAL

DAİMA KALİTEYİ *Arayanlara...*

Firmamız, 1985 yılından bu güne kadar plastik sektöründe kazandığı tecrübeyi kurumsal bir yapıya dönüştürerek, müşteri memnuniyetini hedeflemiştir.

Ürün bazında tarım, sanayi ve hayvancılık sektörlerinde ihtiyaçlar doğrultusunda ürün çeşitliliğini artıran kalite anlayışına sahip bir firma olarak üretim yapmaktadır.

TUNA Plastik atölyecilik kriterlerinde kurulmuş olup imalat ve üretim odaklı çalışma anlayışı doğrultusunda ülkemiz ekonomisine ve istihdamına katkı sağlamaktadır.

Günümüz şartlarına uygun, gelecek şartlarına hazırlıklı bir büyümenin kalite anlayışı ile birlikte insanımıza verebilecek en büyük değer olduğunu kurumsal kimliği ile açıkça göstermektedir.

Gerçek bir kalite anlayışının, kalite kontrol sistemiyle ölçülmesi yeterli midir? Yoksa gerçek kaliteyi belirleyen şey üreticinin göstereceği özveri ve sanat mıdır?

Firma olarak bu soruya doğru yanıtı vermeye çalıştık ve inanıyoruz ki; sizler de sanatın ve sanatkarın değerini bilersiniz. Hedefimiz bir marka olmaktan öte gerçek bir memnuniyet ve bize duyulan güveni yaşatmaktır.

ve kısaca belirtmek istiyoruz ki;
"DAİMA KALİTEYİ ARAYANLAR İÇİN TÜKETMİYOR ÜRETİYORUZ"





“YÜKÜNÜZÜ HAFİFLETİR”

MİDİLLİ EL ARABASI

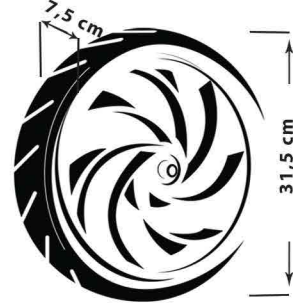


Kod	Adet	Ağırlık	Hacim	Fiyat (₺)
801	1	12,50 kg	80 lt	2560,00





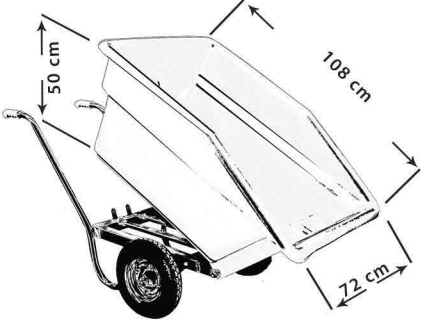
MİDİLLİ TEKER



Kod	Cinsi	Adet	Ağırlık	Fiyat (₺)
770	Midilli Orijinal Kauçuk Dolgu Teker	5	3,40 kg	710,00
670	Midilli Kauçuk Dolgu Teker	5	3,40 kg	580,00
780	Plastik Jant Havalı Teker	5	2,75 kg	820,00
790	Mini Plastik Jant Havalı Teker	5	1,05 kg	680,00
680	4 PR Havalı Teker (Sac Jant)	5	2,70 kg	680,00
690	Hangar Kauçuk Teker (Sac Jant)	5	3,40 kg	320,00



MİDİLLİ ORJİNAL DAMPERLİ EL ARABASI

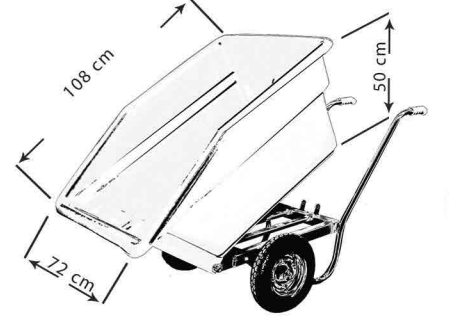


Kod	Cinsi	Adet	Ağırlık	Hacim	Fiyat (₺)
760	Havalı Teker	1	24,20 kg	175 lt	7.200,00
M 760	Midilli Teker	1	24,20 kg	175 lt	7.200,00
761	Tekersiz	1	18,80 kg	175 lt	6.620,00
762	Tekne	1	6,30 kg	175 lt	3.720,00
763	Şase	1	12,50 kg	-	2.900,00





MİDİLLİ DAMPERLİ EL ARABASI



Kod	Cinsi	Adet	Ağırlık	Hacim	Fiyat (₺)
660	Havalı Teker	1	24,20 kg	175 lt	5.800,00
M 660	Midilli Teker	1	24,20 kg	175 lt	5.800,00
661	Tekersiz	1	18,80 kg	175 lt	5.160,00
662	Tekne	1	6,30 kg	175 lt	2.460,00
663	Şase	1	12,50 kg	-	2.700,00



- Metal yapısı 1.5 mm kalınlığında özel borudan yapılmıştır
- 2 adet ön dirsek ile takviye edilmiştir
- Bir adet 2 mm kalınlığında tutucu tabla
- Statik fırın boya yöntemi ile üretilmiştir
- Tasarımı Tuna Plastik tarafından tescillidir
- Esnek ve sağlam yapısı ile oksitlenmeye ve darbeye dayanıklıdır
- Yıllarca kullanımda size ve işinize kolaylık sağlar
- Türkiye'de GARANTİ Kapsamındaki Tek El Arabası

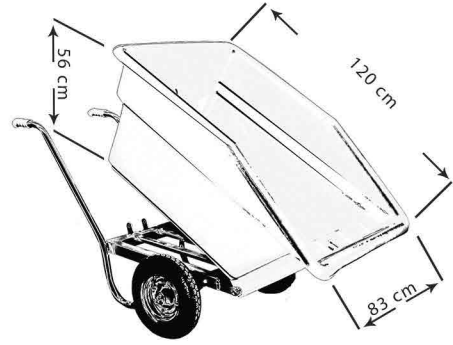




HAN  **GAR**®

“Yükünüzü Hafifletir”

HANGAR ORJİNAL DAMPERLİ EL ARABASI

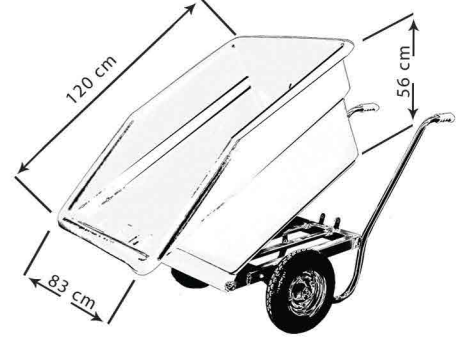


Kod	Cinsi	Adet	Ağırlık	Hacim	Fiyat (₺)
750	Havallı Teker	1	28,20 kg	250 lt	8.600,00
M 750	Midilli Teker	1	28,20 kg	250 lt	8.600,00
751	Tekersiz	1	22,80 kg	250 lt	7.900,00
752	Tekne	1	9,80 kg	250 lt	4.600,00
753	Şase	1	13,50 kg	-	3.300,00





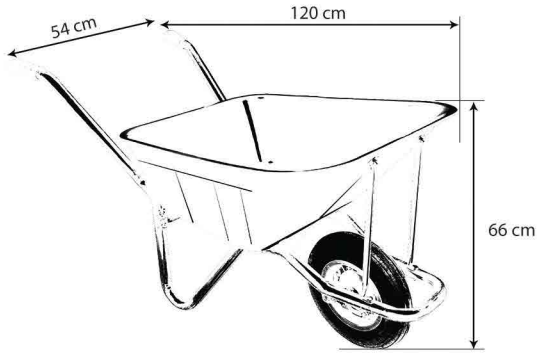
HANGAR DAMPERLİ EL ARABASI



Kod	Cinsi	Adet	Ağırlık	Hacim	Fiyat (₺)
650	Havalı Teker	1	28,20 kg	250 lt	7.350,00
M 650	Midilli Teker	1	28,20 kg	250 lt	7.350,00
651	Tekersiz	1	22,80 kg	250 lt	6.600,00
652	Tekne	1	9,80 kg	250 lt	3.400,00
653	Şase	1	13,00 kg	-	3.200,00



HANGAR ORJİNAL EL ARABASI

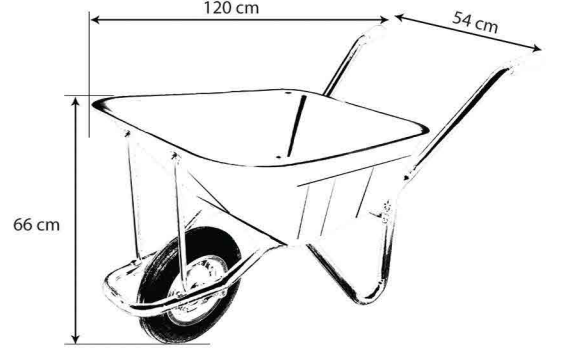


Kod	Cinsi	Adet	Ağırlık	Hacim	Fiyat (₺)
701	Kauçuk Teker	1	15,00 kg	75 lt	1.950,00
702	Havalı Teker	1	15,00 kg	75 lt	2.240,00
703	Plastik Jant Havalı Teker	1	15,00 kg	75 lt	2.410,00
704	Midilli Teker	1	15,00 kg	75 lt	2.200,00
709	Tekersiz	1	11,40 kg	75 lt	1.790,00
710	Tekne	1	4,40 kg	75 lt	880,00





HANGAR EL ARABASI

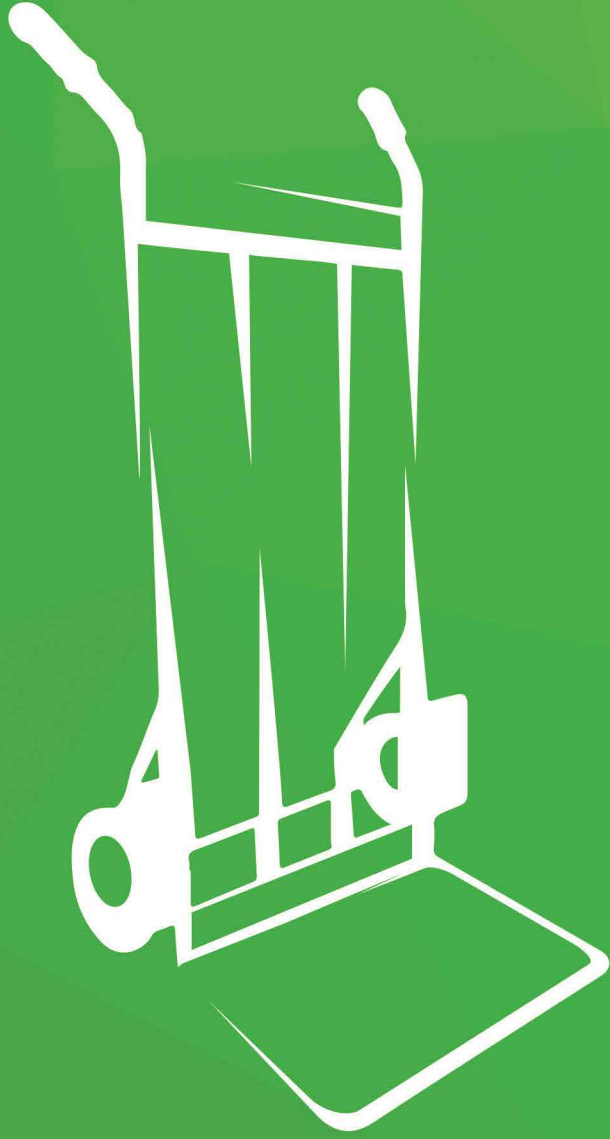


Kod	Cinsi	Adet	Ağırlık	Hacim	Fiyat (₺)
601	Kauçuk Teker	1	15,00 kg	75 lt	1.700,00
602	Havalı Teker	1	15,00 kg	75 lt	1.980,00
603	Plastik Jant Havalı Teker	1	15,00 kg	75 lt	2.150,00
604	Midilli Teker	1	15,00 kg	75 lt	1.940,00
605	Tekersiz	1	11,40 kg	75 lt	1.540,00
606	Tekne	1	4,70 kg	75 lt	770,00



- 200 Kg. Ağırlık ve 75 Lt. Su Taşıma Kapasitesi
- Oksitlere, Kimyasallara ve Darbelere Karşı Dayanıklı Tekne
- 1,5 mm. Kalınlığında Tek Parça Galvanizli Şase
- Alt Destek ve Denge Plakası
- Ön Destek Direkleri
- Kauçuk Dolgu Patlamaz Teker
- Kauçuk Elcek
- Ergonomik Yapısıyla Taşıma Kolaylığı
- Türkiye'de GARANTİ Kapsamındaki Tek El Arabası



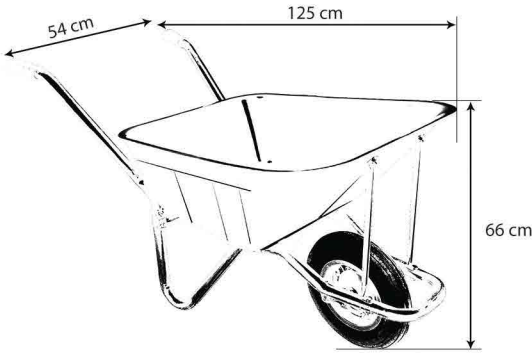


HANGAR[®]

M E T A L

“Yükünüzü Hafifletir”

HANGAR MİNİ SAC EL ARABASI

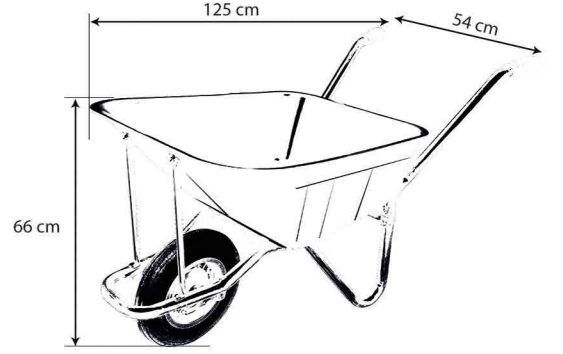


Kod	Cinsi	Adet	Ağırlık	Hacim	Fiyat (₺)
1601	Kauçuk Dolgu Teker	1	11,00 kg	65 lt	1.625,00
1602	Pvc Dolgu Teker	1	11,00 kg	65 lt	1.540,00
1603	Havali Teker	1	11,00 kg	65 lt	1.775,00
1604	Midilli Teker	1	11,00 kg	65 lt	1.810,00
1605	Tekersiz	1	7,00 kg	65 lt	1.410,00
1606	Tekne	1	3,65 kg	65 lt	610,00





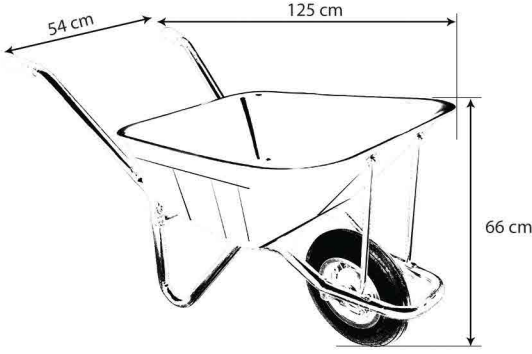
HANGAR SAC EL ARABASI



Kod	Cinsi	Adet	Ağırlık	Hacim	Fiyat (₺)
1701	Kauçuk Dolgu Teker	1	11,10 kg	75 lt	1.720,00
1702	Pvc Dolgu Teker	1	11,10 kg	75 lt	1.610,00
1703	Havalı Teker	1	11,10 kg	75 lt	1.890,00
1704	Midilli Teker	1	11,10 kg	75 lt	1.920,00
1705	Tekersiz	1	8,80 kg	75 lt	1.560,00
1706	Tekne	1	4,20 kg	75 lt	660,00



HANGAR LONG SAC EL ARABASI



Kod	Cinsi	Adet	Ağırlık	Hacim	Fiyat (₺)
1801	Kauçuk Dolgu Teker	1	14,50 kg	90 lt	1.970,00
1802	Pvc Dolgu Teker	1	14,50 kg	90 lt	1.910,00
1803	Havalı Teker	1	14,50 kg	90 lt	2.190,00
1804	Midilli Teker	1	15,40 kg	90 lt	2.210,00
1805	Tekersiz	1	11,50 kg	90 lt	1.810,00
1806	Tekne	1	5,50 kg	90 lt	870,00

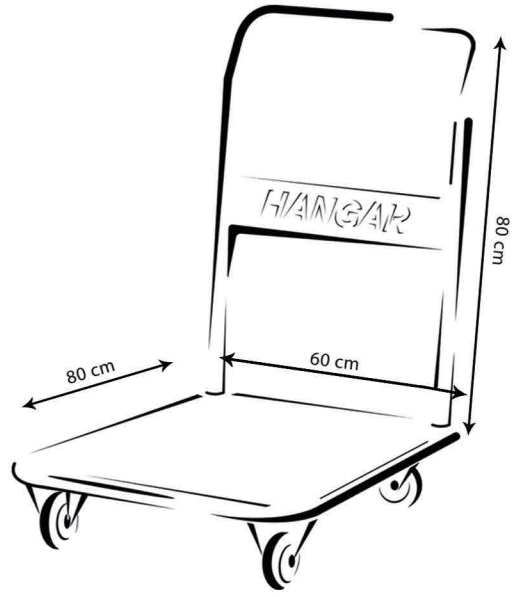




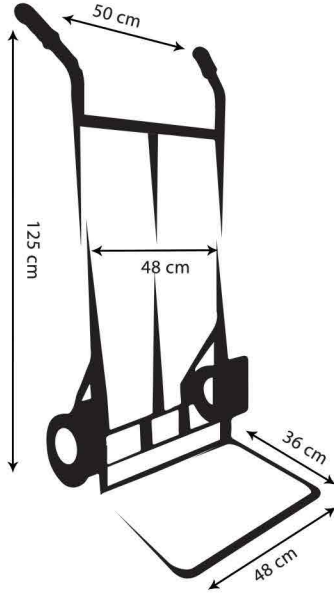
HANGAR PAKET TAŐIMA ARABASI



Kod	Adet	Ađırlık	TaŐıma Kapasitesi	Fiyat (₺)
1301	1	16,50 kg	300 kg	2.400,00



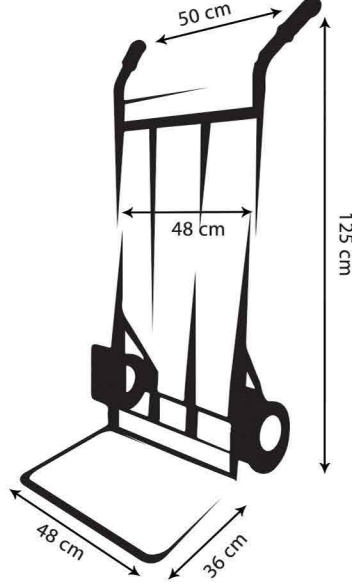
HANGAR KOLİ TAŞIMA EL ARABASI



Kod	Cinsi	Adet	Ağırlık	Taşıma Kapasitesi	Fiyat (₺)
1151	Koli Taşıma Arabası	1	12,00 kg	250 kg	1.575,00
1152	Tekersiz	1	9,10 kg	250 kg	1.350,00
1153	Merdiven Çıkan	1	14,00 kg	250 kg	2.350,00



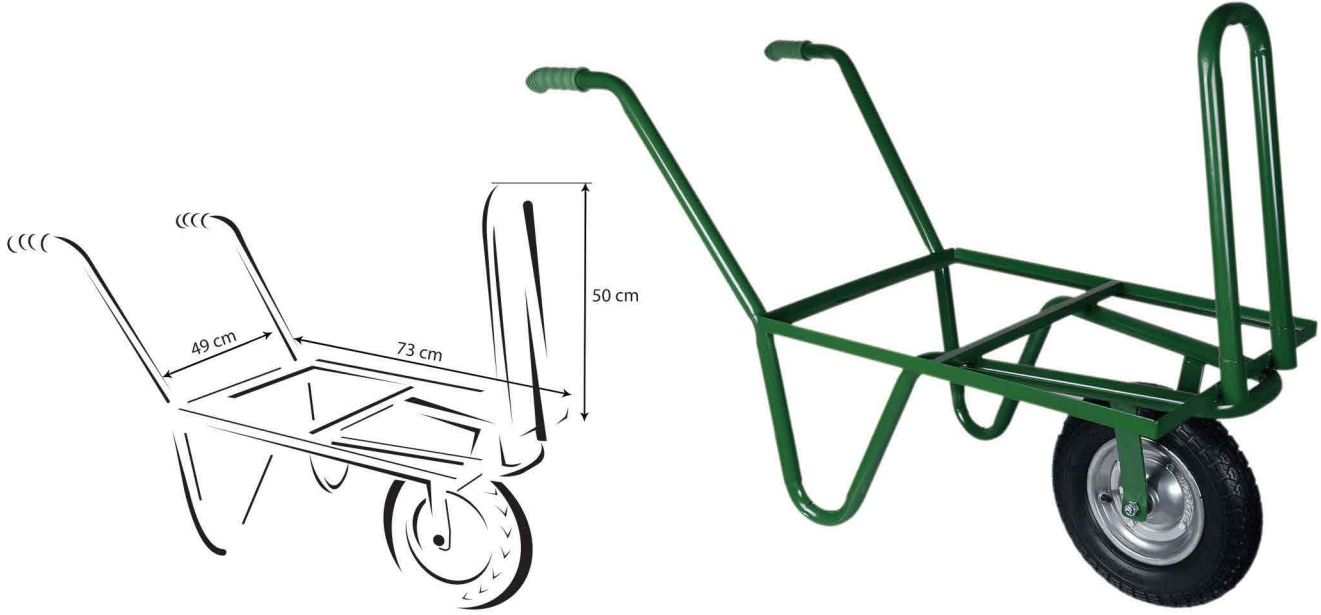
HANGAR KOLİ TAŞIMA EL ARABASI



Kod	Cinsi	Adet	Ağırlık	Taşıma Kapasitesi	Fiyat (₺)
2151	Koli Taşıma Arabası	1	16,50 kg	300 kg	1.980,00
2152	Tekersiz	1	13,60 kg	300 kg	1.750,00
2153	Merdiven Çıkan	1	18,50 kg	350 kg	2.960,00



HANGAR SERA YÜK TAŞIMA EL ARABASI

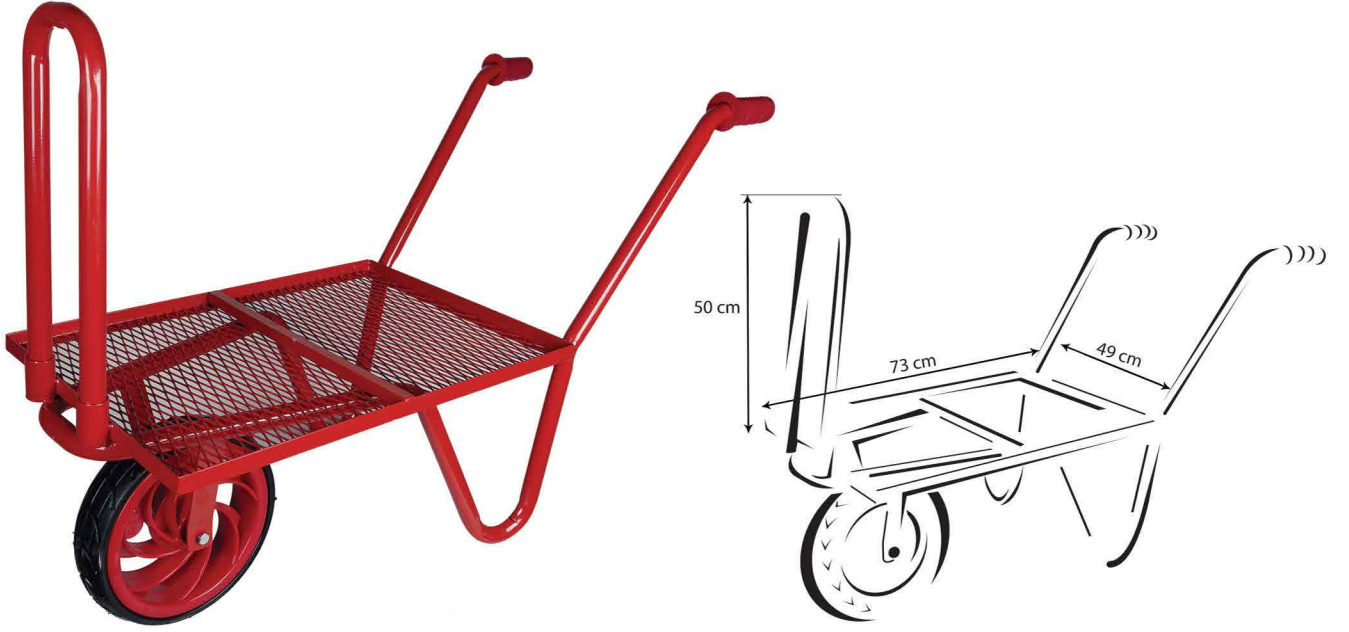


Kod	Cinsi	Adet	Ağırlık	Taşıma Kapasitesi	Fiyat (₺)
1161	Kauçuk Teker	1	11,20 kg	200 kg	1.720,00
1162	Midilli Teker	1	11,20 kg	200 kg	1.980,00
1163	Havalı Teker	1	11,20 kg	200 kg	1.990,00
1164	Tekersiz	1	7,80 kg	200 kg	1.490,00





HANGAR SERA YÜK TAŞIMA EL ARABASI



Kod	Cinsi	Adet	Ağırlık	Taşıma Kapasitesi	Fiyat (₺)
2161	Kauçuk Teker	1	12,20 kg	300 kg	1.920,00
2162	Midilli Teker	1	12,20 kg	300 kg	2.350,00
2163	Havalı Teker	1	12,20 kg	300 kg	2.360,00
2164	Tekersiz	1	8,80 kg	300 kg	1.780,00



HANGAR KÜREME ARABASI (AÇI AYARLI)



Kod	Adet	Ağırlık	Cinsi	Fiyat (₺)
3151	1	11,80 kg	Havalı Teker	2.650,00
3152	1	12,70 kg	Kauçuk Teker	2.250,00



HANGAR KÜREME ARABASI (SABİT)



Kod	Adet	Ağırlık	Cinsi	Fiyat (₺)
3251	1	11,60 kg	Havalı Teker	2.500,00
3252	1	12,50 kg	Kauçuk Teker	2.200,00





HANGAR TÜP TAŞIMA ARABASI EKSTRA



Kod	Adet	Ağırlık	Taşıma Kapasitesi	Fiyat (₺)
2171	1	8,90 kg	120 kg	2.250,00



HANGAR TÜP TAŞIMA ARABASI



Kod	Adet	Ağırlık	Taşıma Kapasitesi	Fiyat (₺)
1171	1	8,00 kg	100 kg	2.100,00



HANGAR LONG VAGON TAŞIMA ARABASI



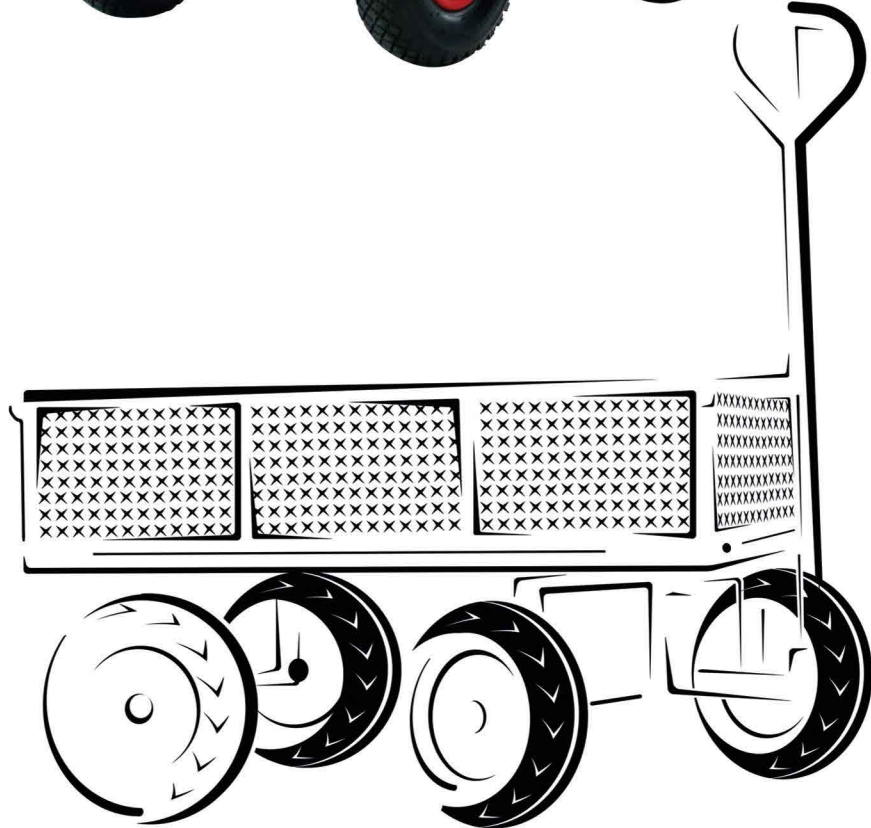
Kod	Cinsi	Adet	Ağırlık	Taşıma Kapasitesi	Fiyat (₺)
1901	Plastik Jant Havalı Teker	1	51,00 kg	500 kg	9.500,00
1902	Midilli Teker	1	53,60 kg	600 kg	8.600,00
1903	Tekersiz	1	40,00 kg	500 kg	8.900,00



HANGAR MİNİ VAGON TAŞIMA ARABASI



Kod	Adet	Ağırlık	Taşıma Kapasitesi	Fiyat (₺)
1951	1	32,50 kg	300 kg	6.800,00



- 500 kg Yk Tařıma Kapasitesi
- Ergonomik Kobařı Sayesinde 360 derece dndrlebilde özelliĐi
- Glendirilmiř Alt řase
- Aılabilir ve Kitlenebilir Kapaklar
- AĐır Yk Tařıma Kapasitesine Sahip Drt Adet Teker
- Trkiye'de GARANTİ Kapsamındaki Tek VAGON Yk Tařıma Arabası





HUNİPER®

“Daima Kaliteyi Arayanlara”

HUNİPER İLAÇLAMA MAKİNESİ



Kod	Cinsi	Adet	Ağırlık	Hacim	Yakıt Deposu	Fiyat (₺)
351	60 lt ilaçlama	1	55,00 kg	60 lt	3,6 lt	26.500,00
352	80 lt ilaçlama	1	57,00 kg	80 lt	3,6 lt	27.000,00
353	100 lt ilaçlama	1	58,00 kg	100 lt	3,6 lt	28.000,00
354	200 lt ilaçlama	1	60,00 kg	200 lt	3,6 lt	29.000,00
355	Depo	1	-	-	-	3.600,00

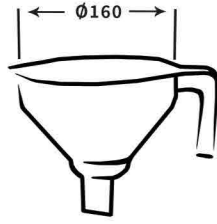


SPİRALLİ HUNİ

ÇELİK SÜZGEÇ 1,6 LİTRE



Kod	Adet	Ağırlık	Koli Ölçüsü (cm)	Fiyat (₺)
313	50	8,6 kg	40x59x50	58,00

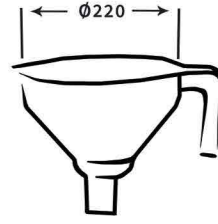


SPİRALLİ BÜYÜK HUNİ

ÇELİK SÜZGEÇ 2,2 LİTRE



Kod	Adet	Ağırlık	Koli Ölçüsü (cm)	Fiyat (₺)
302	40	10 kg	40x59x50	68,00



PLASTİK LİTRE



Kod	Cinsi	Adet	Ağırlık	Koli Ölçüsü (cm)	Fiyat (₺)
307	1 lt	12	2 kg	31x41x31	98,00
308	2 lt	12	3 kg	36x56x37	124,00
309	5 lt	12	5 kg	48x72x47	184,00



PLASTİK BENZİN BİDONU

5 LİTRE



Kod	Adet	Ağırlık	Koli Ölçüsü (cm)	Fiyat (₺)
304	20	4,5 kg	55x115x25	56,00



- Şasesi 1.5 mm kalınlığında özel boru
- Güçlendirilmiş 3 mm motor taşıyıcı tabla
- 2 adet havalı teker
- 1 adet manuel hortum sarma makarası
- 1 adet püskürtme tabancası
- 25 metre uzunluğunda hortum
- İple çalıştırılabilen 3.6 litre benzin depolu, 4 zamanlı, 7 beygir gücünde ve 3 pistonlu motor
- 40 bar basınca sahip motor pompası
- 10 - 12 metre atım mesafesi





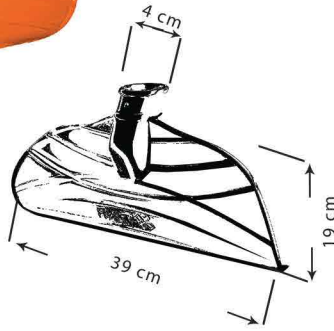
 **TUNA**[®]
ORİJİNAL

“DAİMA KALİTEYİ ARAYANLARA”

ORİJİNAL PLASTİK GELBERİ

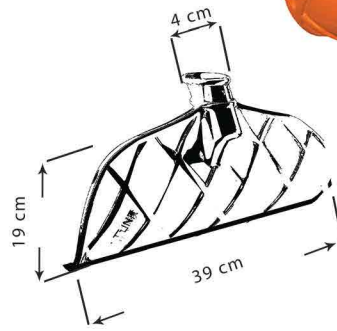


Kod	Adet	Ağırlık	Koli Ölçüsü (cm)	Fiyat (₺)
201	25	10,3 kg	41x36x58	88,00



ORİJİNAL PLASTİK GELBERİ KALIN

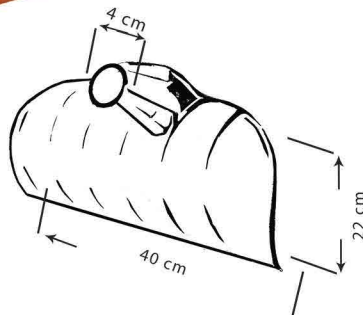
Kod	Adet	Ağırlık	Koli Ölçüsü (cm)	Fiyat (₺)
202	25	13,5 kg	40x40x60	108,00



ORİJİNAL PLASTİK GİTİLERİ

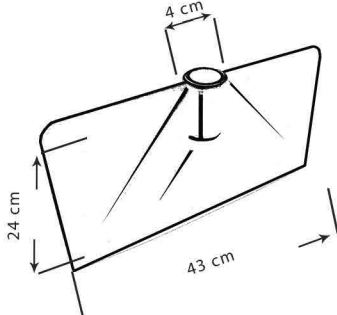
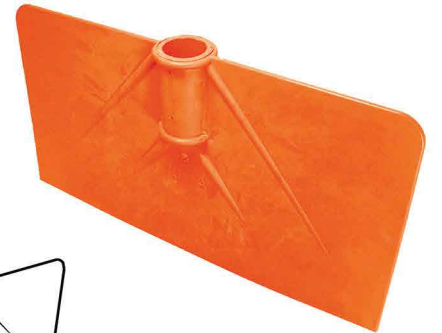


Kod	Adet	Ağırlık	Koli Ölçüsü (cm)	Fiyat (₺)
203	25	11,3 kg	40x40x60	108,00



ORİJİNAL PLASTİK SIYIRGI

Kod	Adet	Ağırlık	Koli Ölçüsü (cm)	Fiyat (₺)
216	25	14 kg	40x40x60	126,00



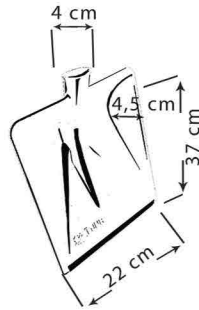
ORİJİNAL PLASTİK FARYAP KÜREK

4 NO

UCU METAL



Kod	Adet	Ağırlık	Koli Ölçüsü (cm)	Fiyat (₺)
225	25	9 kg	41x36x58	92,00
226	25	10 kg	41x36x58	98,00



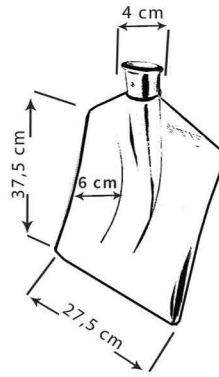
ORİJİNAL PLASTİK FARYAP KÜREK

6 NO

UCU METAL



Kod	Adet	Ağırlık	Koli Ölçüsü (cm)	Fiyat (₺)
205	25	12,3 kg	41x46x60	112,00
206	25	13,3 kg	41x46x60	122,00

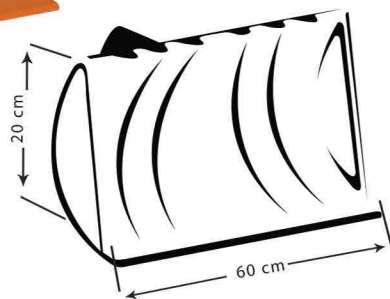
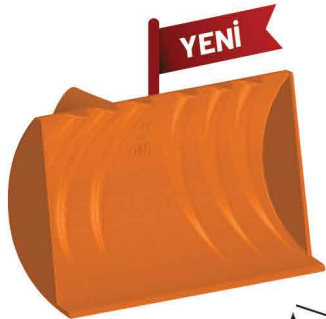


ORİJİNAL PLASTİK DOZER



Kısa
Uzun

Kod	Adet	Ağırlık	Koli Ölçüsü (cm)	Fiyat (₺)
227	25	25	40x40x60	175,00
228	25	31	40x40x60	195,00



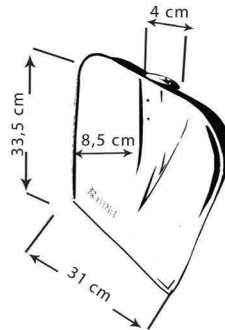
ORİJİNAL PLASTİK FARYAP KÜREK

8 NO

UCU METAL



Kod	Adet	Ağırlık	Koli Ölçüsü (cm)	Fiyat (₺)
209	25	11 kg	41x46x60	112,00
222	25	13 kg	41x46x60	122,00

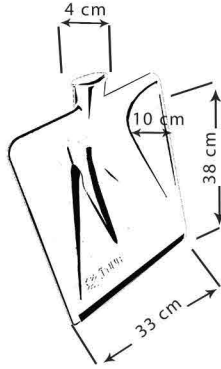


ORİJİNAL PLASTİK FARYAP KÜREK

10 NO



Kod	Adet	Ağırlık	Koli Ölçüsü (cm)	Fiyat (₺)
220	25	15 kg	59x68x45	136,00

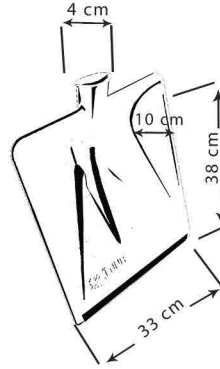


ORİJİNAL PLASTİK FARYAP KÜREK

10 NO

UCU METAL

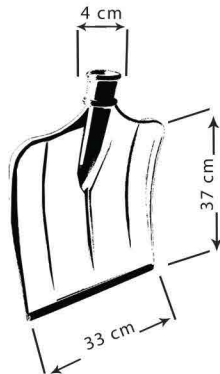
Kod	Adet	Ağırlık	Koli Ölçüsü (cm)	Fiyat (₺)
221	25	16 kg	59x68x45	144,00



ORİJİNAL PLASTİK KAR KÜREĞİ



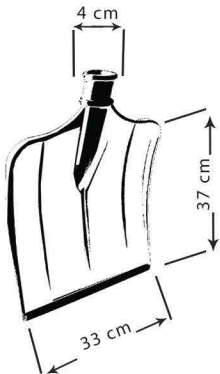
Kod	Adet	Ağırlık	Koli Ölçüsü (cm)	Fiyat (₺)
211	25	14,5 kg	52x61x46	160,00



ORİJİNAL PLASTİK KAR KÜREĞİ

UCU METAL

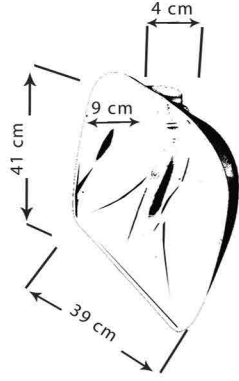
Kod	Adet	Ağırlık	Koli Ölçüsü (cm)	Fiyat (₺)
212	25	15,5 kg	52x61x46	170,00



ORİJİNAL ÇOK AMAÇLI BÜYÜK KÜREK

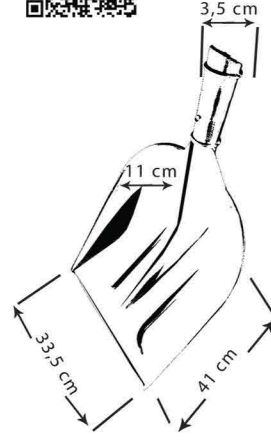


Kod	Adet	Ağırlık	Koli Ölçüsü (cm)	Fiyat (₺)
210	25	15,6 kg	59x68x45	176,00



ORİJİNAL PLASTİK ZAHİRE KÜREĞİ

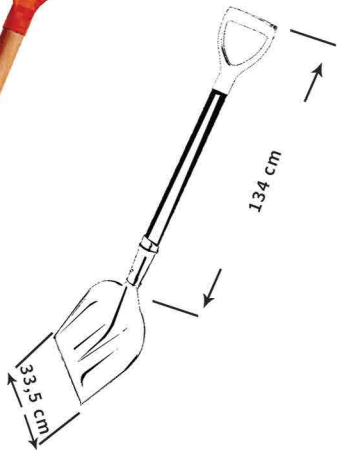
Kod	Adet	Ağırlık	Ölçü	Fiyat (₺)
207	10	8 kg	Çuval	220,00



ORİJİNAL PLASTİK ZAHİRE KÜREĞİ SAPLI



Kod	Adet	Ağırlık	Ölçü	Fiyat (₺)
208	10	13 kg	Çuval	360,00



ORİJİNAL PLASTİK FARAŞ KÜREK

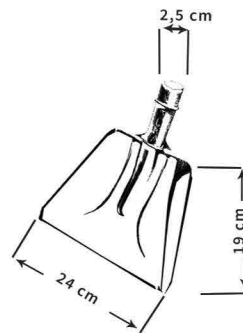
Kod	Adet	Ağırlık	Koli Ölçüsü (cm)	Fiyat (₺)
204	30	6,25 kg	40x55x27	62,00

SAPSIZ



Kod	Adet	Ağırlık	Koli Ölçüsü (cm)	Fiyat (₺)
204S	30	7,75 kg	40x55x27	68,00

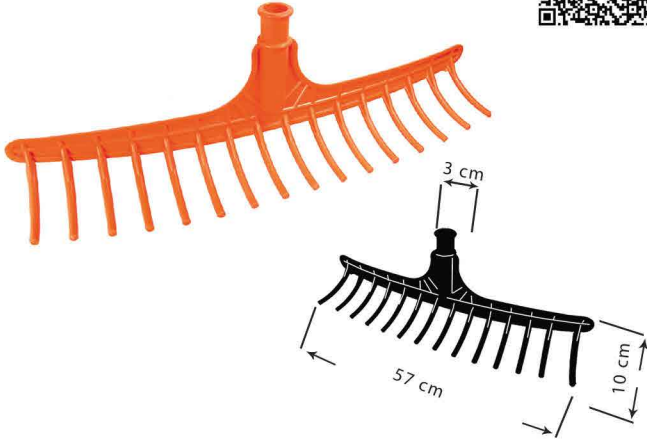
SAPLI



ORİJİNAL PLASTİK TIRMİK 16 DİŞLİ

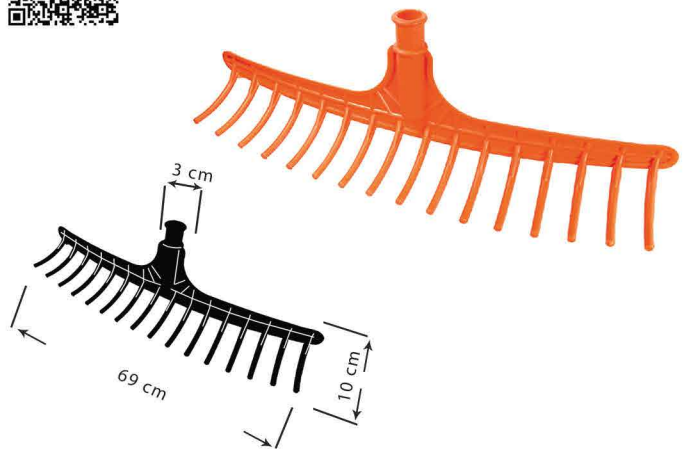


Kod	Adet	Ağırlık	Koli Ölçüsü (cm)	Fiyat (₺)
213	40	17,5 kg	Çuval	120,00



ORİJİNAL PLASTİK TIRMİK 14 DİŞLİ

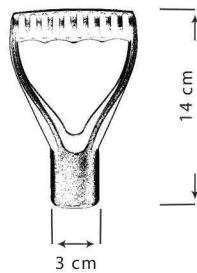
Kod	Adet	Ağırlık	Koli Ölçüsü (cm)	Fiyat (₺)
214	40	16,5 kg	Çuval	110,00



ORİJİNAL KÜREK SAPI ELCEĞİ



Kod	Adet	Ağırlık	Koli Ölçüsü (cm)	Fiyat (₺)
252	100	12 kg	40x55x27	50,00

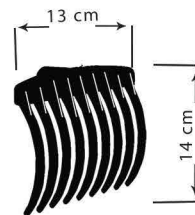


ORİJİNAL PLASTİK ZEYTİN TARAĞI

Kod	Adet	Ağırlık	Koli Ölçüsü (cm)	Fiyat (₺)
223	150	12,5 kg	40x60x40	22,00

7 DİŞLİ
9 DİŞLİ

224	200	12,5 kg	40x60x40	20,00
-----	-----	---------	----------	-------



PLASTİK SİLİKON TABANCASI



Kod	Adet	Ağırlık	Koli Ölçüsü (cm)	Fiyat (₺)
301	50	15,3 kg	40x58x36	54,00



PLASTİK BACA KAPAĞI

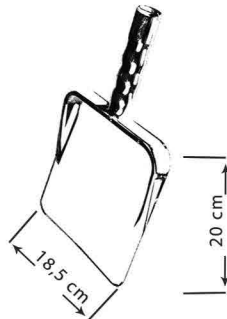
Kod	Adet	Ağırlık	Koli Ölçüsü (cm)	Fiyat (₺)
242	150	7,3 kg	41x36x58	16,00



ORİJİNAL SIVA SERPME KÜREĞİ

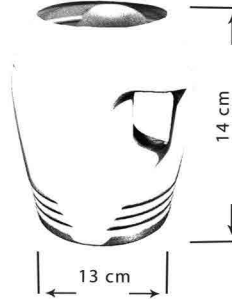


Kod	Adet	Ağırlık	Koli Ölçüsü (cm)	Fiyat (₺)
218	40	6,2 kg	40x55x27	52,00



PLASTİK SIVA SÜRAHİSİ

Kod	Adet	Ağırlık	Ölçü	Fiyat (₺)
217	15	2,5 kg	55x115x25	52,00



- Geniř yapısıyla birok alanda kullanılabilir
- Yksek kalite ham maddeden zel formlizasyon ile retilmiřtir
- Besi iftlikleri, hububat, bakliyat, gbre atma, yem karma ve kiř aylarında kar temizlięi gibi alanlarda yaygın olarak kullanılmaktadır



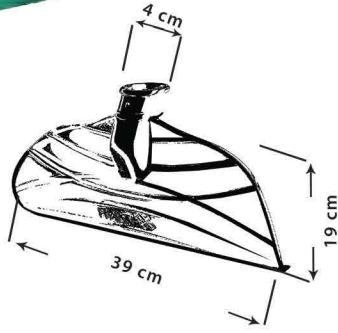


 **TUNA**[®]
EKONOMİK
“DAİMA KALİTEYİ ARAYANLARA”

PLASTİK GELBERİ

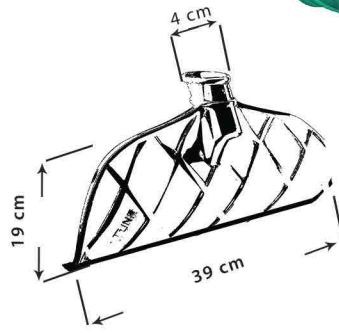


Kod	Adet	Ağırlık	Koli Ölçüsü (cm)	Fiyat (₺)
101	25	10,4 kg	41x36x58	54,00



PLASTİK GELBERİ KALIN

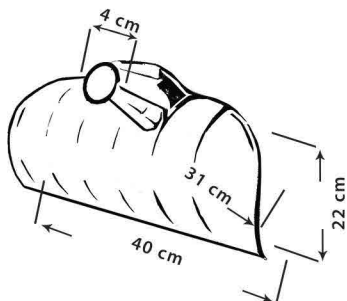
Kod	Adet	Ağırlık	Koli Ölçüsü (cm)	Fiyat (₺)
102	25	14,2 kg	40x60x40	65,00



PLASTİK GİTİLERİ

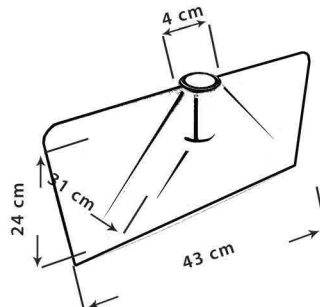
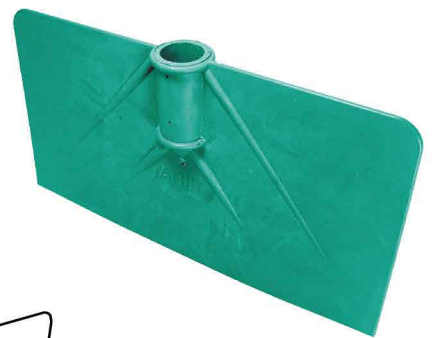


Kod	Adet	Ağırlık	Koli Ölçüsü (cm)	Fiyat (₺)
103	25	12 kg	40x40x60	65,00



PLASTİK SİYIRGI

Kod	Adet	Ağırlık	Koli Ölçüsü (cm)	Fiyat (₺)
116	25	14,4 kg	40x40x60	81,00

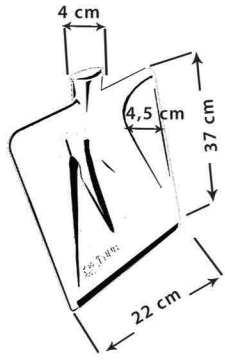


PLASTİK FARYAP KÜREK

4 NO UCU METAL



Kod	Adet	Ağırlık	Koli Ölçüsü (cm)	Fiyat (₺)
125	25	9 kg	41x36x58	62,00
126	25	10 kg	41x36x58	68,00

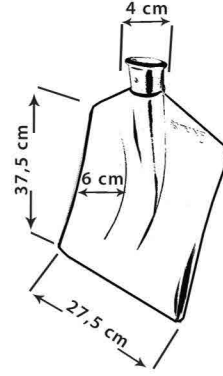


PLASTİK FARYAP KÜREK

6 NO UCU METAL



Kod	Adet	Ağırlık	Koli Ölçüsü (cm)	Fiyat (₺)
105	25	13,5 kg	41x46x60	71,00
106	25	14,5 kg	41x46x60	81,00

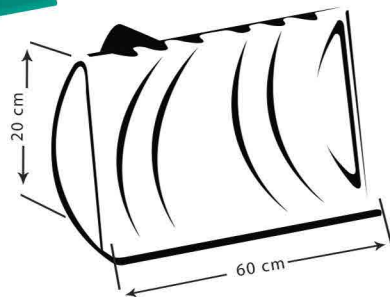
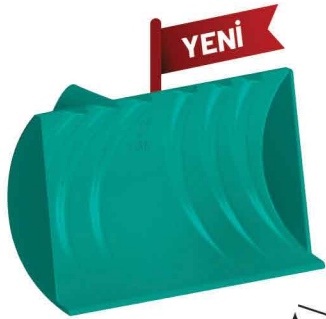


PLASTİK DOZER



Kısa
Uzun

Kod	Adet	Ağırlık	Koli Ölçüsü (cm)	Fiyat (₺)
127	25	25	40x40x60	125,00
128	25	31	40x40x60	140,00

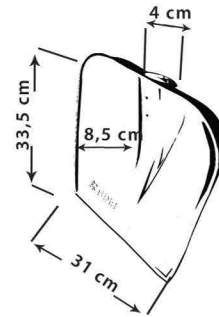


PLASTİK FARYAP KÜREK

8 NO UCU METAL



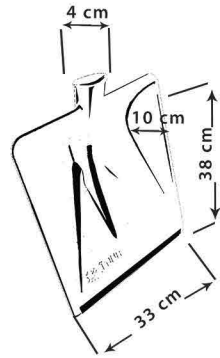
Kod	Adet	Ağırlık	Koli Ölçüsü (cm)	Fiyat (₺)
109	25	11,3 kg	41x46x60	71,00
122	25	12,3 kg	41x46x60	81,00



PLASTİK FARYAP KÜREK 10 NO

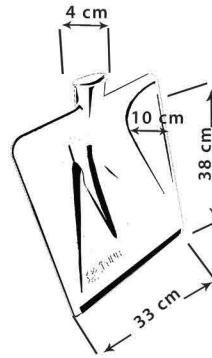


Kod	Adet	Ağırlık	Koli Ölçüsü (cm)	Fiyat (₺)
120	25	15,5 kg	59x68x45	88,00



PLASTİK FARYAP KÜREK 10 NO UCU METAL

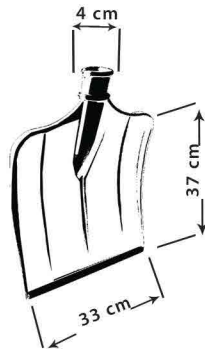
Kod	Adet	Ağırlık	Koli Ölçüsü (cm)	Fiyat (₺)
121	25	16,5 kg	59x68x45	98,00



PLASTİK KAR KÜREĞİ

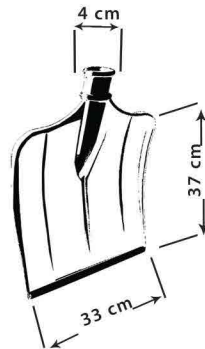


Kod	Adet	Ağırlık	Koli Ölçüsü (cm)	Fiyat (₺)
111	25	15 kg	52x61x46	96,00



PLASTİK KAR KÜREĞİ UCU METAL

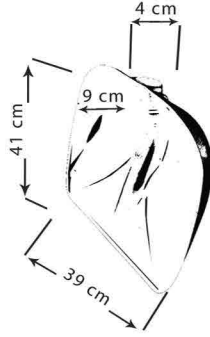
Kod	Adet	Ağırlık	Koli Ölçüsü (cm)	Fiyat (₺)
112	25	17,5 kg	52x61x46	106,00



ÇOK AMAÇLI BÜYÜK KÜREK



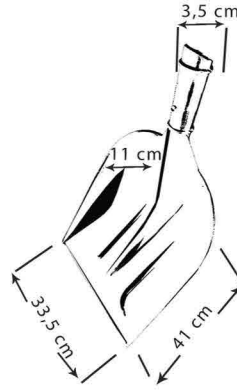
Kod	Adet	Ağırlık	Koli Ölçüsü (cm)	Fiyat (₺)
110	25	16,7 kg	59x68x45	115,00



PLASTİK ZAHİRE KÜREĞİ



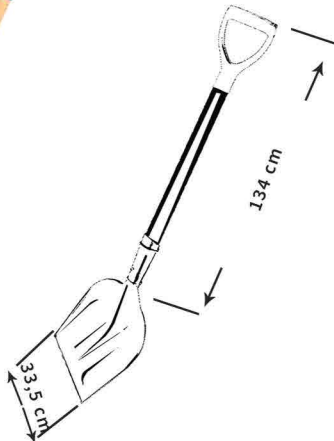
Kod	Adet	Ağırlık	Ölçü	Fiyat (₺)
107	10	8,8 kg	Çuval	125,00



PLASTİK ZAHİRE KÜREĞİ SAPLI



Kod	Adet	Ağırlık	Ölçü	Fiyat (₺)
108	10	13,8 kg	Çuval	270,00



PLASTİK KOVANSIZ SIYIRGI



Kod	Adet	Ağırlık	Koli Ölçüsü (cm)	Fiyat (₺)
116K	25	14,4 kg	40x40x60	82,00
216K	25	14,4 kg	40x40x60	126,00

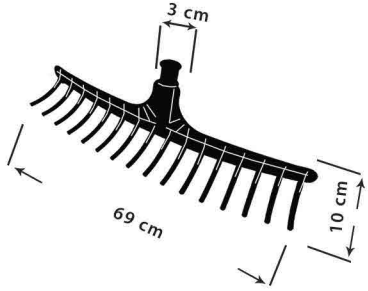


PLASTİK TIRMİK

16 DİŞLİ



Kod	Adet	Ağırlık	Koli Ölçüsü (cm)	Fiyat (₺)
117	40	18 kg	Çuval	68,00

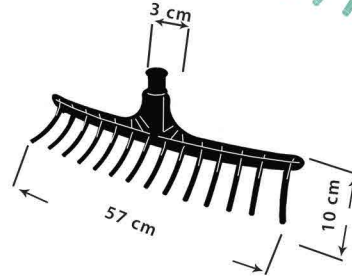


PLASTİK TIRMİK

14 DİŞLİ



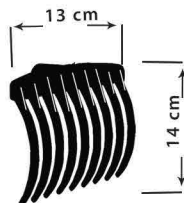
Kod	Adet	Ağırlık	Koli Ölçüsü (cm)	Fiyat (₺)
118	40	17 kg	Çuval	64,00



PLASTİK ZEYTİN TARAĞI



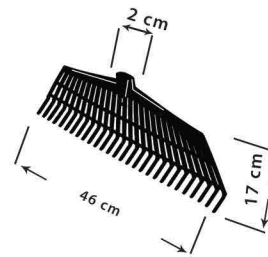
Kod	Adet	Ağırlık	Koli Ölçüsü (cm)	Fiyat (₺)
123	150	13 kg	40x60x40	16,00
124	200	13 kg	40x60x40	14,00



PLASTİK YAPRAK TIRMIĞI



Kod	Adet	Ağırlık	Koli Ölçüsü (cm)	Fiyat (₺)
115	30	6,9 kg	40x55x27	64,00

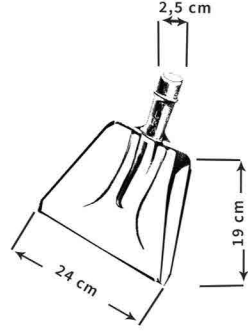


6 dişli
7 dişli

PLASTİK FARAŞ KÜREK SAPSIZ



Kod	Adet	Ağırlık	Koli Ölçüsü (cm)	Fiyat (₺)
104	30	7,1 kg	40x55x27	46,00



PLASTİK FARAŞ KÜREK SAPLI

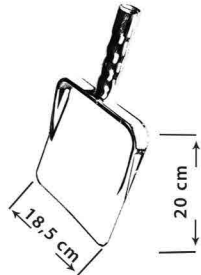
Kod	Adet	Ağırlık	Koli Ölçüsü (cm)	Fiyat (₺)
104S	30	8,5 kg	40x55x27	56,00



SIVA SERPME KÜREĞİ

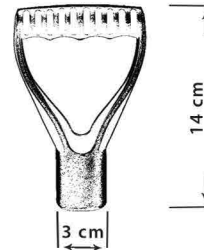


Kod	Adet	Ağırlık	Koli Ölçüsü (cm)	Fiyat (₺)
119	40	5 kg	40x55x27	48,00



KÜREK SAPI ELCEĞİ

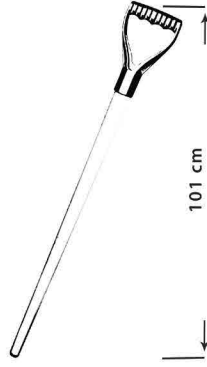
Kod	Adet	Ağırlık	Koli Ölçüsü (cm)	Fiyat (₺)
152	100	13 kg	40x55x27	42,00



PLASTİK ELCEKLİ KÜREK SAPI

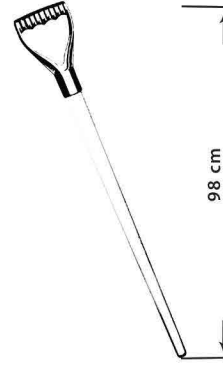


Kod	Adet	Ağırlık	Ölçü	Fiyat (₺)
150	10	6,1 kg	Çuval	150,00



PLASTİK ELCEKLİ KÜREK SAPI ZAHİRE

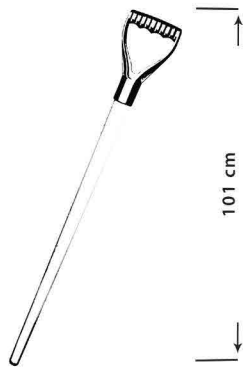
Kod	Adet	Ağırlık	Ölçü	Fiyat (₺)
151	10	6,1 kg	Çuval	150,00



ORİJİNAL PLASTİK ELCEKLİ KÜREK SAPI

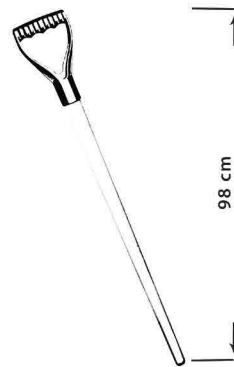


Kod	Adet	Ağırlık	Ölçü	Fiyat (₺)
250	10	6,1 kg	Çuval	160,00



ORİJİNAL PLASTİK ELCEKLİ ZAHİRE KÜREK SAPI

Kod	Adet	Ağırlık	Ölçü	Fiyat (₺)
251	10	6,1 kg	Çuval	160,00





KOD	FİYAT (₺)	SAYFA NO
660	5.800,00	5. Sayfa
M660	5.800,00	5. Sayfa
661	5.160,00	5. Sayfa
662	2.460,00	5. Sayfa
663	2.700,00	5. Sayfa
670	580,00	3. Sayfa
680	680,00	3. Sayfa
690	320,00	3. Sayfa
760	7.200,00	4. Sayfa
M760	7.200,00	4. Sayfa
761	6.620,00	4. Sayfa
762	3.720,00	4. Sayfa
763	2.900,00	4. Sayfa
770	710,00	3. Sayfa
780	820,00	3. Sayfa
790	680,00	3. Sayfa
801	2.560,00	2. Sayfa



KOD	FİYAT (₺)	SAYFA NO
601	1.700,00	11. Sayfa
602	1.980,00	11. Sayfa
603	2.150,00	11. Sayfa
604	1.940,00	11. Sayfa
605	1.540,00	11. Sayfa
606	770,00	11. Sayfa
650	7.350,00	9. Sayfa
M650	7.350,00	9. Sayfa
651	6.600,00	9. Sayfa
652	3.400,00	9. Sayfa
653	3.200,00	9. Sayfa
701	1.950,00	10. Sayfa
702	2.240,00	10. Sayfa
703	2.410,00	10. Sayfa
704	2.200,00	10. Sayfa
709	1.790,00	10. Sayfa
710	880,00	10. Sayfa
750	8.600,00	8. Sayfa
M750	8.600,00	8. Sayfa
751	7.900,00	8. Sayfa
752	4.600,00	8. Sayfa
753	3.300,00	8. Sayfa



KOD	FİYAT (₺)	SAYFA NO
1151	1.575,00	18. Sayfa
1152	1.350,00	18. Sayfa
1153	2.350,00	18. Sayfa
1161	1.720,00	20. Sayfa
1162	1.980,00	20. Sayfa
1163	1.990,00	20. Sayfa
1164	1.490,00	20. Sayfa
1171	2.100,00	23. Sayfa
1301	2.400,00	17. Sayfa
1601	1.625,00	14. Sayfa
1602	1.540,00	14. Sayfa
1603	1.775,00	14. Sayfa
1604	1.810,00	14. Sayfa
1605	1.410,00	14. Sayfa
1606	610,00	14. Sayfa
1701	1.720,00	15. Sayfa
1702	1.610,00	15. Sayfa
1703	1.890,00	15. Sayfa
1704	1.920,00	15. Sayfa
1705	1.560,00	15. Sayfa
1706	660,00	15. Sayfa
1801	1.970,00	16. Sayfa
1802	1.910,00	16. Sayfa
1803	2.190,00	16. Sayfa
1804	2.210,00	16. Sayfa
1805	1.810,00	16. Sayfa
1806	870,00	16. Sayfa
1901	9.500,00	24. Sayfa
1902	8.600,00	24. Sayfa
1903	8.900,00	24. Sayfa
1951	6.800,00	25. Sayfa
2151	1.980,00	19. Sayfa
2152	1.750,00	19. Sayfa
2153	2.960,00	19. Sayfa
2161	1.920,00	21. Sayfa
2162	2.350,00	21. Sayfa
2163	2.360,00	21. Sayfa
2164	1.780,00	21. Sayfa
2171	2.250,00	23. Sayfa
3151	2.650,00	22. Sayfa
3152	2.250,00	22. Sayfa
3251	2.500,00	22. Sayfa
3252	2.200,00	22. Sayfa



HUNIPER®

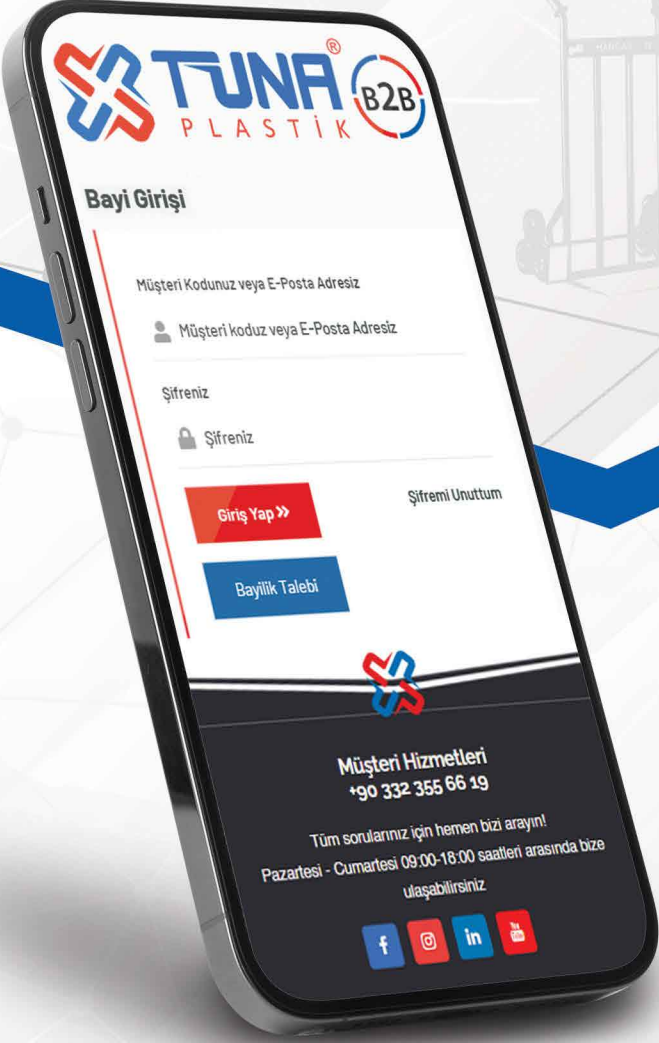
KOD	FİYAT (₺)	SAYFA NO
302	68,00	29. Sayfa
304	56,00	29. Sayfa
307	98,00	29. Sayfa
308	124,00	29. Sayfa
309	184,00	29. Sayfa
313	58,00	29. Sayfa
351	26.500,00	28. Sayfa
352	27.000,00	28. Sayfa
353	28.000,00	28. Sayfa
354	29.000,00	28. Sayfa
355	3.600,00	28. Sayfa

TUNA® ORJİNAL

KOD	FİYAT (₺)	SAYFA NO
201	88,00	32. Sayfa
202	108,00	32. Sayfa
203	108,00	32. Sayfa
204	62,00	35. Sayfa
204S	68,00	35. Sayfa
205	112,00	33. Sayfa
206	122,00	33. Sayfa
207	220,00	35. Sayfa
208	360,00	35. Sayfa
209	112,00	33. Sayfa
210	176,00	35. Sayfa
211	160,00	34. Sayfa
212	170,00	34. Sayfa
213	120,00	36. Sayfa
214	110,00	36. Sayfa
216	126,00	32. Sayfa
216K	126,00	43. Sayfa
217	52,00	37. Sayfa
218	52,00	37. Sayfa
220	136,00	34. Sayfa
221	144,00	34. Sayfa
222	122,00	33. Sayfa
223	22,00	36. Sayfa
224	20,00	36. Sayfa
225	92,00	33. Sayfa
226	98,00	33. Sayfa
227	175,00	33. Sayfa
228	195,00	33. Sayfa
242	16,00	37. Sayfa
250	160,00	46. Sayfa
251	160,00	46. Sayfa
252	50,00	36. Sayfa
301	54,00	37. Sayfa

TUNA® EKONOMİK

KOD	FİYAT (₺)	SAYFA NO
101	54,00	40. Sayfa
102	65,00	40. Sayfa
103	65,00	40. Sayfa
104	46,00	45. Sayfa
104S	56,00	45. Sayfa
105	71,00	41. Sayfa
106	81,00	41. Sayfa
107	125,00	43. Sayfa
108	270,00	43. Sayfa
109	71,00	41. Sayfa
110	115,00	43. Sayfa
111	96,00	42. Sayfa
112	106,00	42. Sayfa
115	64,00	44. Sayfa
116	81,00	40. Sayfa
116K	82,00	43. Sayfa
117	68,00	44. Sayfa
118	64,00	44. Sayfa
119	48,00	45. Sayfa
120	88,00	42. Sayfa
121	98,00	42. Sayfa
122	81,00	41. Sayfa
123	16,00	44. Sayfa
124	14,00	44. Sayfa
125	62,00	41. Sayfa
126	68,00	41. Sayfa
127	125,00	41. Sayfa
128	140,00	41. Sayfa
150	150,00	46. Sayfa
151	150,00	46. Sayfa
152	42,00	45. Sayfa



TUNA
DİJİTAL B2B



**MOBİL UYGULAMAMIZI
İNDİRİN**

 **TUNA**[®]
PLASTİK

HAN **GAR**[®]

 **MİDİLLİ**[®]

HUNİPER[®]

 **HANGAR**[®]
METAL

TUNA KAUÇUK PLASTİK ANONİM ŞİRKETİ

Tatlıcak Mah. Vatan San. Sit.
Gürçınar Sk No:48-50
KARATAY/ KONYA/ TÜRKİYE

Telefon : +90 332 355 66 19
E-Mail : info@tunaplastik.com
Web : www.tunaplastik.com

